

Menzi Muck A20

Menzi Muck A40



menzi
muck

Der Mini-Mobil-Allzweckbagger A20 mit 2000 kg Einsatzgewicht.

Motor

Dieselmotor Kubota
3-Zylinder, wassergekühlt
Hubraum 1'123 ccm
max. Output 24 PS (17.6 kW)
eingestellt auf 2'400 min-1
21 PS (15.8 kW)

Hydraulik

Drei-Kreis-Anlage
Fördermenge total 48 l/min.
1 hydr. Zusatzanschluss am Arm
Betriebsdruck 180 bar

Schwenkung

Hydro-Motor mit Planetengetriebe
Lamellenbremse mit Bremsdämpfungs-
ventil
Schwenkgeschwindigkeit 9 min-1

Elektrik

12 Volt-Anlage
Anlasser 1.0 kW
Batterie 60 Ah

Masse und Dimensionen

Gewicht	2'000 kg
Grabhöhe	3'900 mm
Grabtiefe	2'600 mm
Ausschütthöhe	2'900 mm
Reichweite	4'600 mm
Transportbreite	960 mm
Transporthöhe	2'500 mm
Teleskoplänge	500 mm
min. Schwenkradius	1'750 mm

Fahrtrieb

hydrostatischer Zweirad-Antrieb
Fahrgeschwindigkeit bis 2.6 km/h
Lamellenbremse
Mech. Entkoppelung der Fahrtriebe

Kräfte

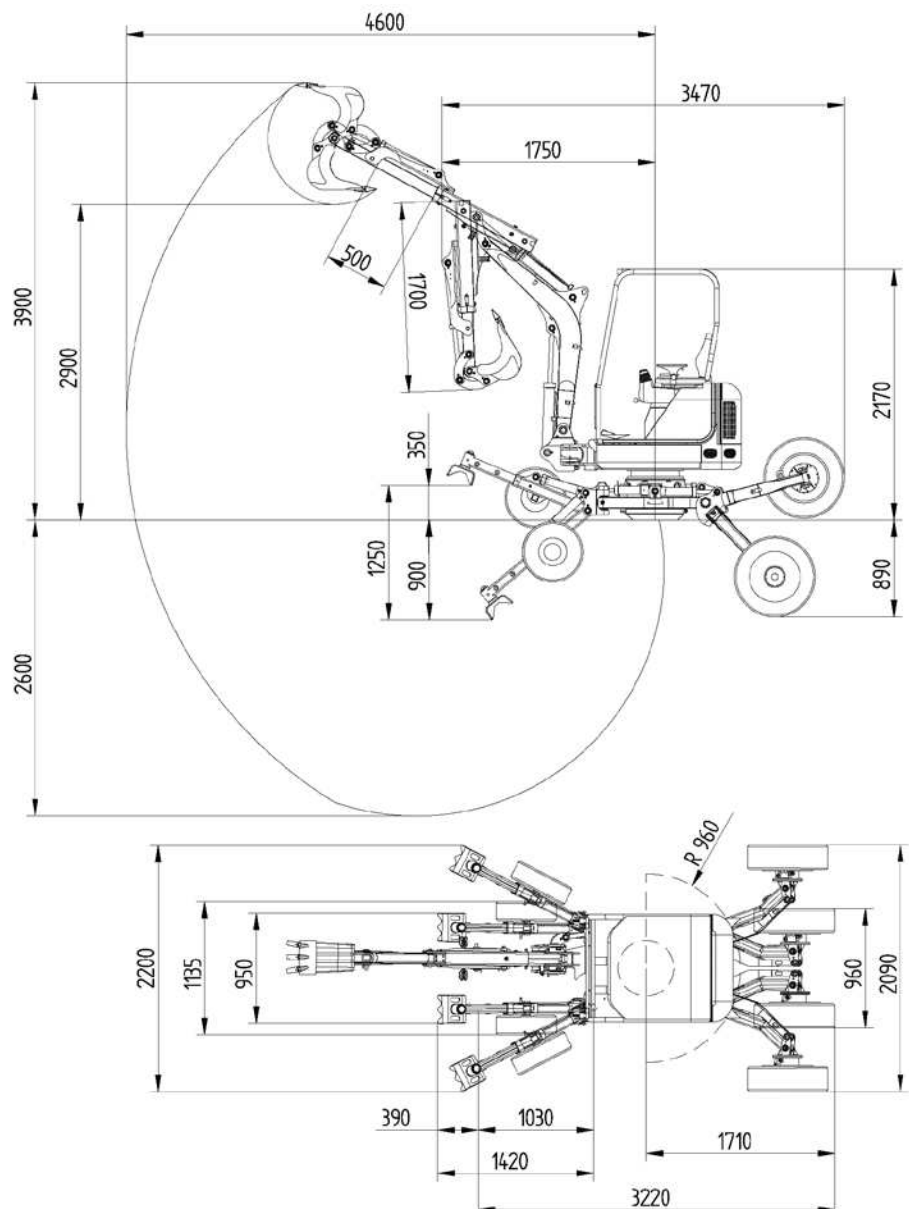
Reisskraft 18 kN
Losbrechkraft 11 kN

Serie-Ausrüstung

Schutzdach ROPS-geprüft
Armlehnen mit Steuerhebelträgern
Euro-Steuerung
Hydr. Teleskop-Arm 500 mm
Mech. Teleskopfüsse (3 Positionen)
Arbeitsscheinwerfer am Arm
Hydraulische Chassisverstellung kpl.
Ausleger seitlich schwenkbar

Optionen

Kabine mit Heizung
Sonderlackierung



Der Mini-Mobil-Allzweckbagger A40 mit 4500 kg Einsatzgewicht.

Motor

Turbo-Dieselmotor Kubota V2607
4-Zylinder, wassergekühlt
Hubraum 2'615 ccm
max. Output 67 PS (49 kW)

Hydraulik

1 Leistungsgeregelte Axialkolben-Verstellpumpe 90 l/min.
1 Zahnradpumpe 43 l/min.
Fördermenge 140 l/min.
Betriebsdruck 220 bar
1 hydr. Zusatzanschluss am Arm 65 l/min.
2. hydr. Zusatzanschluss
3. hydr. Steuerkreis (Schnellwechsler)

Schwenkung

Hydro-Motor mit Planetengetriebe
Lamellenbremse mit Bremsdämpfungsventil
Schwenkgeschwindigkeit 10 min-1
Schwenkkraft 12 kN

Elektrik

12 Volt-Anlage
Anlasser 1.0 kW
Batterie 60 Ah

Masse und Dimensionen

Gewicht	4'500 kg
Grabhöhe	5'850 mm
Grabtiefe	3'370 mm
Reichweite	6'023 mm
Transportbreite	1'400 mm
Transporthöhe	2'550 mm
Teleskoplänge	900 mm
Minimaler Schwenkradius	2'160 mm

Fahrtrieb

hydrostatischer Zweirad-Antrieb mit 2 Stufen:
1. Gang bis 2.3 km/h
2. Gang bis 4.6 km/h
Lamellenbremse
Mechanische Fahrtriebe -Freischtaltung

Kräfte

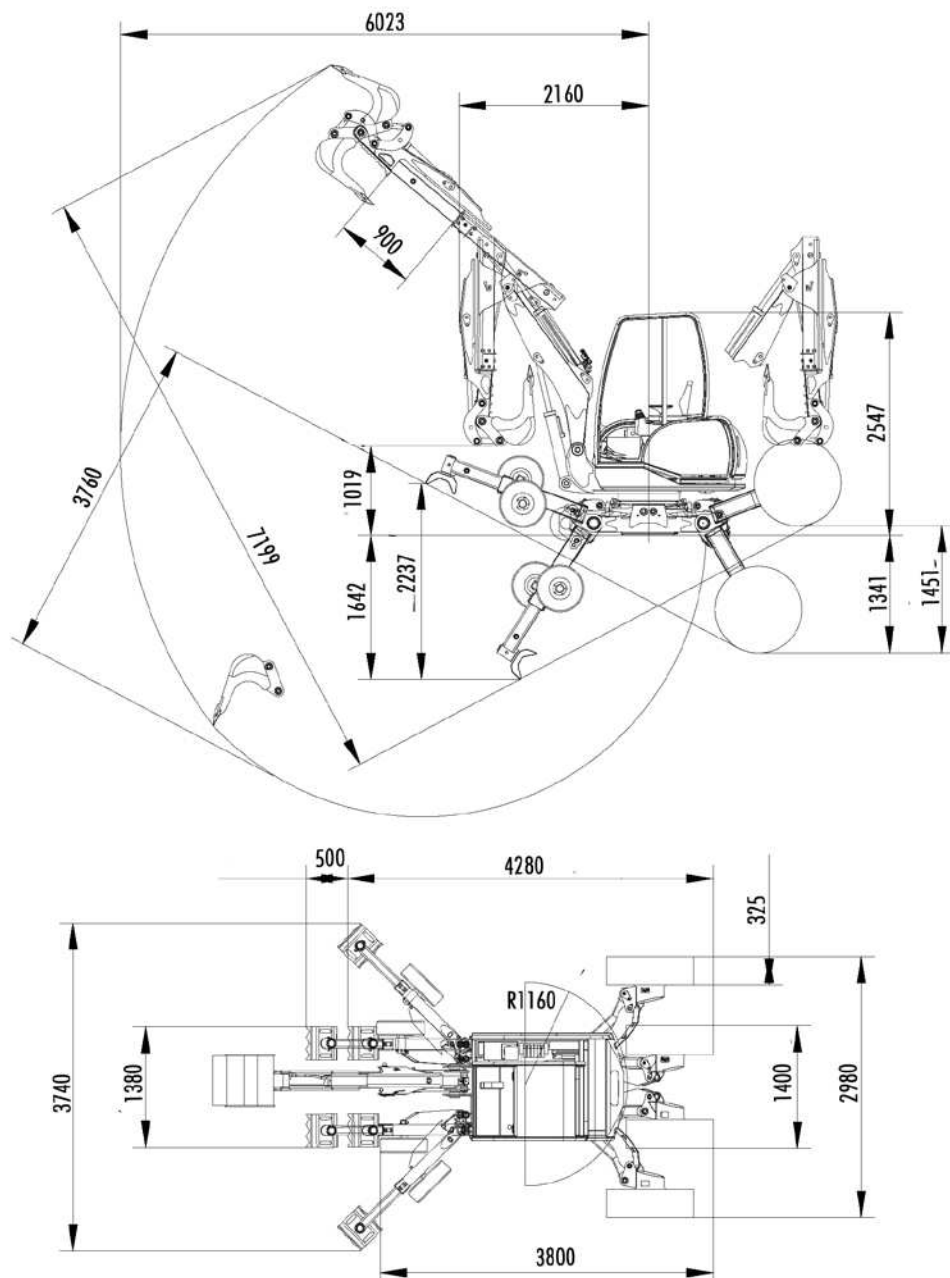
Reisskraft 31 kN
Losbrechkraft 23 kN

Serie-Ausrüstung

Schutzdach ROPS-geprüft
Armlehnen mit Steuerhebelträgern
Euro-Steuerung
Gefederter, einstellbarer Fahrersitz
Mech. Teleskopfüsse (3 Positionen)
Arbeitsscheinwerfer am Arm
Hydraulische Chassisverstellung kpl.

Optionen

Kabine mit Heizung
Sonderlackierung



Zubehör/Werkzeuge

Zubehör

Auch beim Zubehör setzt die Menzi Muck AG auf Qualität. Sämtliche Löffel, sowie Schnellwechsler und Universalgreifer stammen aus eigener Konstruktion und Fertigung. Folgendes Zubehör liefern wir zu den Mini-Allzweckmobillbaggern Menzi Muck A20 und A40:

- Löffel 300 mm
- Löffel 400 mm
- Löffel 500 mm
- Löffel 600 mm
- Planierlöffel hydraulisch
- Planierlöffel starr
- Schwenkkopf Powertilt (BG 06)
- Mech. Schnellwechsler SWM-010
- Hydraulik-Hammer
- Universalgreifer UG-04

