

Menzi Muck **M520**
Menzi Muck **M525**
Menzi Muck **M530**
Menzi Muck **M535**
Menzi Muck **M540**
Menzi Muck **M545**







M5



**Der Menzi Muck M5.
Kraftvoll, effizient und technologisch führend.**

**menzi
muck**

Die bewährte Menzi M5-Serie. Die Modellvarianten im Überblick.

<p>M520</p>	<ul style="list-style-type: none"> • Hydrostatischer Zweiradantrieb über die grossen Räder • Zwei Steckachsen mit Laufrädern über die kleinen Räder • Hydraulisch teleskopierbare Abstützung 	
<p>M525</p>	<p><i>Analog Menzi Muck M520 mit</i></p> <ul style="list-style-type: none"> • gelenkten, grossen Antriebsrädern (hydraulische Hecklenkung) 	
<p>M530</p>	<ul style="list-style-type: none"> • Hydrostatischer Allradantrieb über zwei grosse und zwei kleine Räder • Hydraulisch teleskopierbare Abstützung 	
<p>M535</p>	<p><i>Analog Menzi Muck M530 mit</i></p> <ul style="list-style-type: none"> • gelenkten, grossen Antriebsrädern (hydraulische Hecklenkung) • Optional: mechanische oder hydraulische Liftachse 	
<p>M540</p>	<ul style="list-style-type: none"> • Hydrostatischer Allradantrieb über vier grosse Räder • P-Matik Parallel-Abstützung 2017 • Optional: Bergstützen mechanisch oder hydraulisch teleskopierbar 	
<p>M545</p>	<p><i>Analog Menzi Muck M540 mit</i></p> <ul style="list-style-type: none"> • Sensorgesteuerter Allradlenkung 	

Sparsam. Kraftvoll. Effizient. Motor, Hydraulik, Elektrik & Kühlung.

APM - bis 30% Treibstoffeinsparung

Die APM-Steuerung (Anticipating Power Management) sorgt für das schnelle und harmonische Zusammenspiel zwischen Motor und Hydraulik. Die Motordrückung wird dabei auf ein absolutes Minimum reduziert. Power-, Eco- und Fine-Mode sind zusätzliche Hilfen für die effiziente Maschinen-Bedienung. Power-Lift-Funktion für maximale Kräfte.

Motor

Der kraftvolle Deutz 4-Zylinder Turbo-Dieselmotor mit 115 kW/157 PS ist optimal auf das Gesamtsystem abgestimmt und sorgt so für ein Minimum an Kraftstoff- und Gesamtbetriebskosten.

Deutz T4F

Mit der Abgasnorm EU-Stufe IV setzt Deutz auf das System der selektiven katalytischen Reduktion, bestehend aus SCR-Katalysator und weiteren Komponenten wie Injektor und AdBlue®-Versorgung. Die Umwelt wird geschützt durch effektive Stickoxidminimierung bei gleichbleibender Leistung.

Deutz T3A

Motoren der Abgasstufe IIIA können für Maschinen verwendet werden, die in nicht regulierte Länder exportiert werden. Für weitere Infos kontaktieren Sie bitte Ihren Kundenberater.

www.menzimuck.com/service-vertrieb

Kühlung

Grosszügig ausgelegtes saugendes Kühlsystem für Hydrauliköl, Ladeluft und Wasser, drei aufeinander abgestimmte Kühlerelemente, maximale Kühlleistung durch side-by-side Anordnung der Kühlerelemente, variabler Lüftermotor mit bedarfsorientierter Antriebssteuerung, optional: ausschwenkbares Kondensator-Element für Klimaanlage, Umkehr-Lüfter.

Schwenkung mit grossem Drehkranz

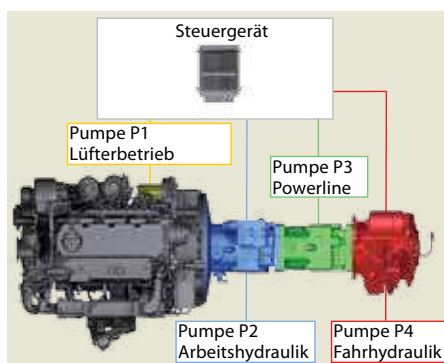
Ein Radialkolbenmotor mit automatischer Lamellenhaltebremse wirkt direkt auf die Innenverzahnung des grossdimensionierten doppelreihigen Kugeldrehkranzes (Ø 1200 mm, gehärtete Zahnflanken). Der grossvolumige Schwenkmotor arbeitet äusserst leise und ist komplett wartungsfrei. Die maximale Schwenkkraft ist über den ganzen Drehzahlbereich verfügbar.

Tankinhalte

Kraftstofftank	205 Liter
Reservetank im Chassis	230 Liter
AdBluetank	20 Liter
Hydrauliköl-Systeminhalt	220 Liter

Hydrauliksystem

Fein abgestimmte Load Sensing Hydraulik von Bosch-Rexroth. Das harmonische Arbeitsspiel wird dabei auf feinfühligste Höchstleistung ausgerichtet.



Interessante Optionen

- automatische Zentralschmierung
- biologisch abbaubares Hydrauliköl
- Powerline mit mehr Literleistung
- hydraulischer Nebenstromfilter
- Hebezeug-, und Strassenausrüstung
- Seilwindenvorbereitung
- Leckölleitung und Hubbegrenzung
- elektrisch schaltbare Sperrventile
- Schlauchbruchsicherung Stielzylinder

Hydraulik-Zylinder

Alle Hydraulikzylinder am Unterwagen sind mit Rückschlagventilen (Schlauchbruchsicherung) ausgestattet. Die Hydraulikzylinder am Arm sind mit Endlagendämpfung ausgerüstet.

Hydraulische Anschlüsse

Über das Farb-Display können die hydraulischen Zusatzanschlüsse eingestellt werden.

Steuerkreis 1 (am Arm)

bis 200 l/min. über proportionales Fusspedal - doppelt wirkend

Steuerkreis 2 (am Arm)

bis 100 l/min. über Proportional-Wippe auf rechtem Joystick - doppelt wirkend

Steuerkreis 3 (am Arm)

bis 50 l/min. über s/w-Schaltung am linken Joystick - doppelt wirkend (optional)

Steuerkreis 4 (am Arm)

für hydr. Schnellwechsler ab Vorsteuerdruck - doppelt wirkend (optional)

Seilwindenanschluss (am Chassis)

bis 120 l/min. über Proportional-Wippe auf linkem Joystick - doppelt wirkend (optional)

Rückläufleitung (am Arm)

für Hydraulikhammer

Powerline 2017 (optional)

einfach oder doppelt wirkender Zusatzanschluss bis 220 l/min.; prioritär durch separate Pumpe versorgt.

Leckölleitung (optional)

Menzi Muck der Technologieführer. Innovationen, die uns zur Nummer 1 machen.

Die neue Powerline 2017 mit mehr Literleistung

Optional versorgt eine separate Pumpe den Zusatzanschluss mit bis zu 220 Liter pro Minute, wodurch die konstant hohe Ölversorgung die Effizienz des Anbaugeräts erheblich steigert. Litermengen und Drücke können individuell programmiert werden.

Der Menzi Powerboom

Viel Innovation steckt im bewährten und einzigartigen Baggerarm der M-Serie. Einzig beim Menzi Muck ist der Auslegerzylinder horizontal liegend im Mittelteil angeordnet. Kollisionen am Auslegerzylinder sind damit unmöglich.

Weitwinkel-Kinematik mit Kraftverstärker

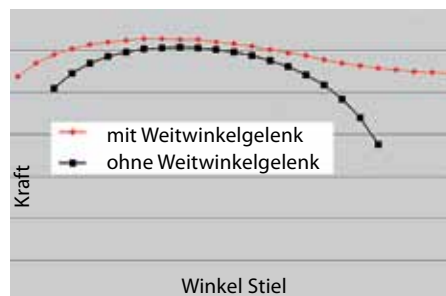
Mit der Menzi Muck Kinematik stehen dem optimalen Arbeiten im Nahbereich mit minimalstem Schwenkradius ein maximales Strecken des Baggerarms gegenüber. Der Menzi-Kraftverstärker sorgt dabei für grösstmögliche Kräfte über den ganzen Arbeitsbereich.

Unerreichte Kräfte

Hubkraft @ 3.0 m Ausladung	max. 9200 kg
Hubkraft @ 4.5 m Ausladung	max. 6000 kg
Hubkraft @ 6.0 m Ausladung	max. 4100 kg
Losbrechkraft	102 kN
Reisskraft	69 kN
Schubkraft Teleskop	191 kN
Schwenkmoment	52 kNm

Werkzeugmanagement

Am Display können für 15 Anbaugeräte die nötigen Litermengen abgespeichert werden. Beim Werkzeugwechsel wird dann einfach die entsprechende Vorprogrammierung ausgewählt.



Grabkurvenvergleich

Mit der Menzi-Armkinematik kann in einem grösserem Bereich effizient gearbeitet werden.



Das Panorama-Cockpit. Den Fahrer ins Zentrum gestellt.

Panorama-Cockpit

Freie Sicht auf das ganze Arbeitsumfeld, die Abstützung und die Räder, bieten dem Fahrer Sicherheit und volle Kontrolle in jeder Situation. Die Grossraumkabine bietet ein perfektes Raumgefühl und viele praktische Details für ein entspanntes Arbeiten.

Komfort und Sicherheit

Vom Ergonomie-Joystick mit Proportionalwippen und Handauflage über den seriemässig, luftgefederten Komfort-Fahrersitz bis hin zu den verstellbaren Armlehnen und Fusspedalen wurde alles unternommen, um dem Fahrer ein Maximum an Komfort zu bieten.

Armaturenbrett mit LCD-Anzeige

Übersichtlich angeordnete analoge Armaturen mit integriertem Farbdisplay für Anzeige von zahlreichen Indikatoren. Kippschalter mit LED-Beleuchtung als weitere Bedienelemente.

Umfangreiche Standardausrüstung

„Roll-Over-Protection-System“ – ROPS nach (DIN ISO 3471), Gussecken am Oberwagen als Rammschutz, Gasfeder unterstütztes Öffnen der Seiten- und Heckdeckel, Rückfahrkamera, Dieseleinfüllpumpe mit Endabschaltung, Zyklon-Luftfilter, integriertes Werkzeugfach, DAB+ Radio mit CD/MP3-Player, leistungsstarke Heizung mit sieben individuell einstellbaren Luftdüsen, Pollen- und Umluftfilter, 5 LED-Arbeitsscheinwerfer (3 nach vorne und 2 nach hinten), etc.



Zahlreiche Optionen

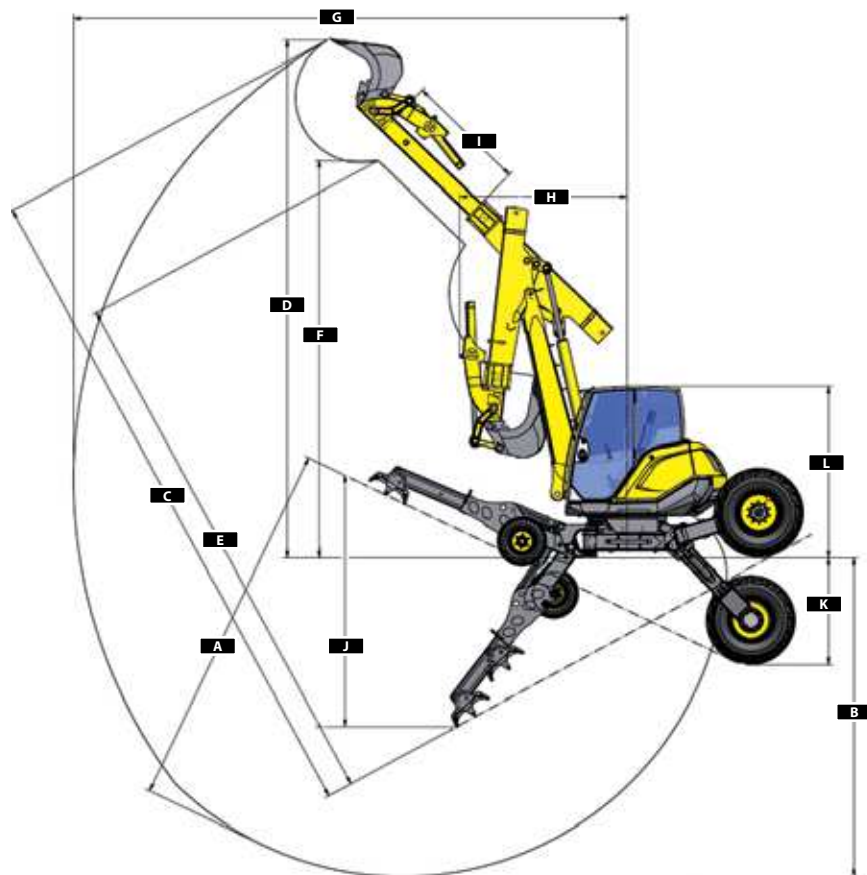
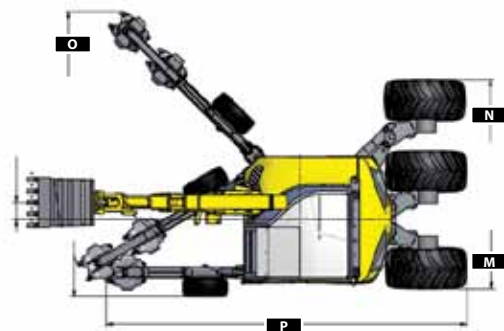
- Klimaanlage
- Fahrersitz Grammer Evolution
- Standheizung
- Drehlicht
- Scheinwerferkranz auf dem Dach mit bis zu 10 LED- oder Xenon-Scheinwerfern
- Vierpunkt-Sicherheitsgurt
- FOPS-Schutzgitter-Dach
- Schutzgitter auf der Frontscheibe
- Sicherheitsverglasung (Polykarbonat/Lexan)
- LED-Zusatzscheinwerfer am Arm
- zusätzliche Werkzeugkiste
- Sonderlackierung
- Ferndiagnose / Wegfahrsperr



Der Menzi Muck M520 und M525. Das Original.

	M520	M525
Wenderadius	7300 mm	5000 mm
Maschinengewicht ohne Werkzeuge	10700 kg	11000 kg
Fahrgeschwindigkeit	15 km/h	15 km/h





Dimensionen ohne Powerlift. Masse variieren je nach Bereifung/Werkzeug.

Dimensionen in mm		M520	M525
A	Max. Grabtiefe – mit Fahrwerk-Verstellung	5470	5470
B	Max. Grabtiefe – Chassis am Boden	4730	4730
C	Max. Grabhöhe – mit Fahrwerk-Verstellung	9870	9910
D	Max. Grabhöhe – Chassis am Boden	7700	7700
E	Max. Ausschütthöhe – mit Fahrwerk-Verstellung	7940	7970
F	Max. Ausschütthöhe – Chassis am Boden	5890	5890
G	Max. Reichweite	8210	8210
H	Min. Schwenkradius	2480	2480
I	Teleskoplänge	1800	1800
J	Verstellbereich Abstützung	3660	3660
K	Verstellbereich Räder	1580	1650
L	Transporthöhe	2550	2550
M	Minimale Breite Antriebsräder (Transportbreite)	2230	2370
N	Max. Breitenverstellung Antriebsräder	4530	4680
O	Max. Breitenverstellung Abstützung	6730	6720
P	Länge Fahrwerk	5830	5960

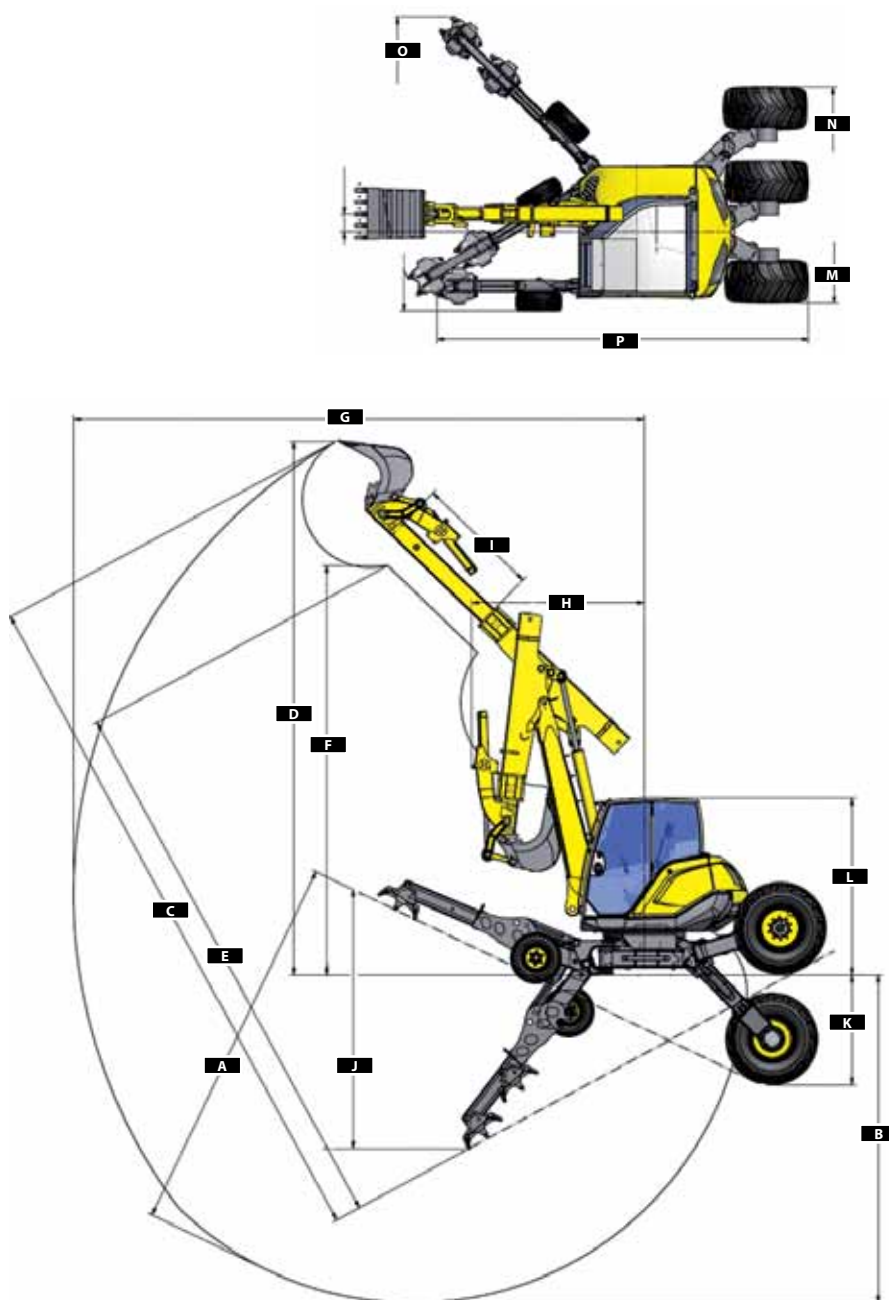
Der Menzi Muck M530 und M535. Noch mehr Traktion.

	M530	M535
Wenderadius	9400 mm	7800 mm
Maschinengewicht ohne Werkzeuge	11300 kg	11600 kg
Fahrgeschwindigkeit	12 km/h	12 km/h





Dimensionen ohne Powertilt. Masse variieren je nach Bereifung/Werkzeug.

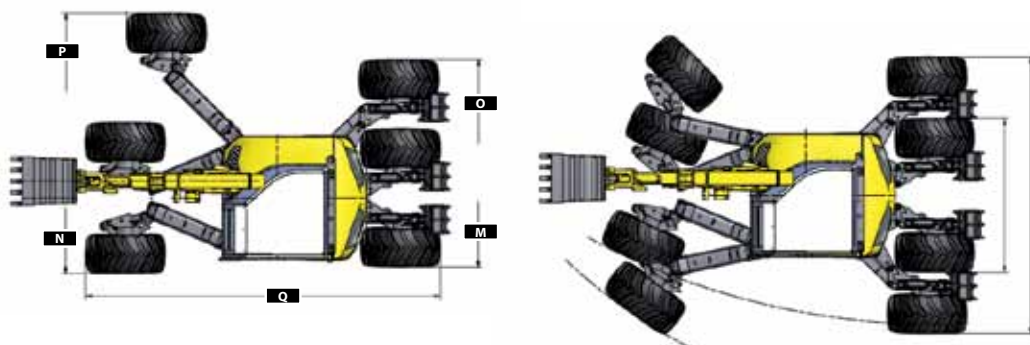


Dimensionen in mm		M530	M535
A	Max. Grabtiefe – mit Fahrwerk-Verstellung	5460	5460
B	Max. Grabtiefe – Chassis am Boden	4730	4730
C	Max. Grabhöhe – mit Fahrwerk-Verstellung	9870	9900
D	Max. Grabhöhe – Chassis am Boden	7700	7700
E	Max. Ausschütthöhe – mit Fahrwerk-Verstellung	7940	7970
F	Max. Ausschütthöhe – Chassis am Boden	5890	5890
G	Max. Reichweite	8210	8210
H	Min. Schwenkradius	2480	2480
I	Teleskoplänge	1800	1800
J	Verstellbereich Abstützung	2510	2510
K	Verstellbereich Räder	1570	1650
L	Transporthöhe	2550	2550
M	Minimale Breite Antriebsräder (Transportbreite)	2230	2370
N	Max. Breitenverstellung Antriebsräder	4530	4680
O	Max. Breitenverstellung Abstützung	6730	6730
P	Länge Fahrwerk	5800	5940

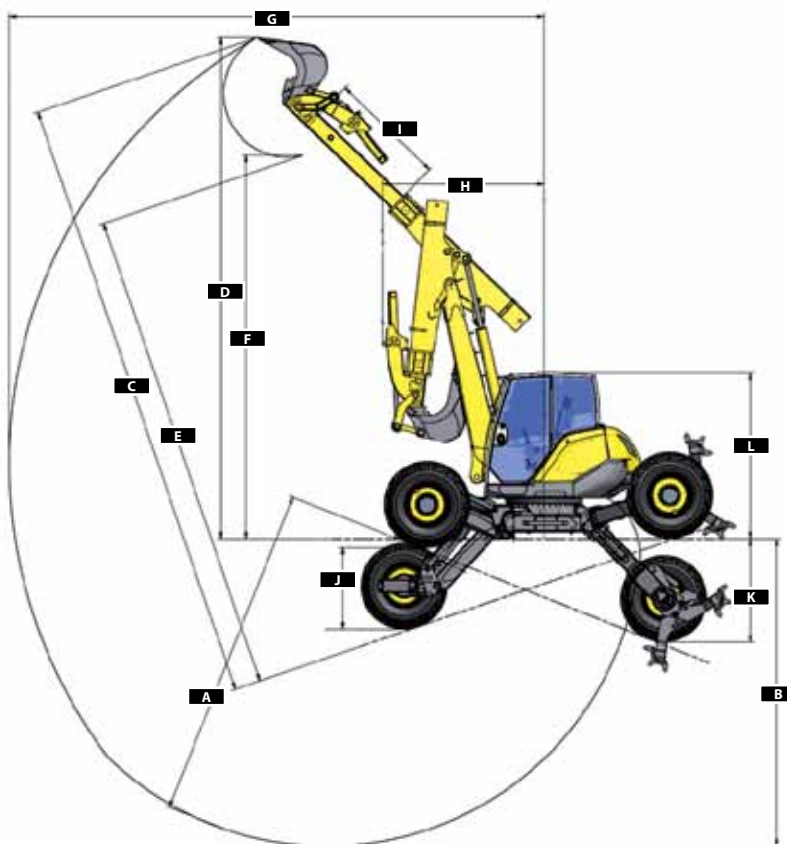
Der Menzi Muck M540 und M545. Grenzenlose Mobilität.

	M540	M545
Wenderadius	8300 mm	7440 mm
Maschinengewicht ohne Werkzeuge	12000 kg	12300 kg
Fahrgeschwindigkeit	10 km/h	10 km/h





Dimensionen ohne Powerlift. Masse variieren je nach Bereifung/Werkzeug.



Dimensionen in mm		M540	M545
A	Max. Grabtiefe – mit Fahrwerk-Verstellung	5120	5140
B	Max. Grabtiefe – Chassis am Boden	4730	4730
C	Max. Grabhöhe – mit Fahrwerk-Verstellung	9360	9370
D	Max. Grabhöhe – Chassis am Boden	7700	7700
E	Max. Ausschütthöhe – mit Fahrwerk-Verstellung	7420	7430
F	Max. Ausschütthöhe – Chassis am Boden	5890	5890
G	Max. Reichweite	8210	8210
H	Min. Schwenkradius	2480	2480
I	Teleskoplänge	1800	1800
J	Verstellbereich P-Matik Abstützung	1250	1250
K	Verstellbereich Hinterräder	1580	1650
L	Transporthöhe	2550	2550
M	Minimale Breite hinten (Transportbreite)	2300	2380
N	Minimale Breite vorne	2510	2430
O	Max. Breitenverstellung hinten	4600	4690
P	Max. Breitenverstellung vorne	6140	6140
Q	Länge Fahrwerk	5880	6190

Informieren Sie sich. Wo und wie Sie möchten.



www.menzimuck.com

- gesamte Produktpalette
- Vertriebspartner, Servicenetz und Veranstaltungskalender
- Unternehmens-Info
- Messekalender
- Multimedia (Prospekte, Anleitungen, Fotos, Videos, ...)
- mehrsprachig
- und vieles mehr



facebook

www.facebook.com/menzimuckcom

- die Geschichte des Menzi Muck
- Produkte- und Firmen-News
- Diskussionen über den Menzi Muck
- Veranstaltungen
- Beiträge anderer Menzi Muck Fahrer und Fans



You Tube

www.youtube.com/menzimuckcom

- Events / Spezialbeiträge
- TV-Reportagen
- Menzi Muck im Einsatz
- diverse Anbaugeräte im Einsatz



https://shop.menzimuck.com

- Menzi Muck Fanshop für Gross und Klein
- Kleidungsstücke für den Fahrer wie für den Fan
- diverse Accessoires
- Modell- und Kinderbagger



https://www.menzimuck.com/gebrauchtmarkt/

- diverse Occasionsangebote mit Foto
- kostenlose Inserate für private Angebote und Gesuche